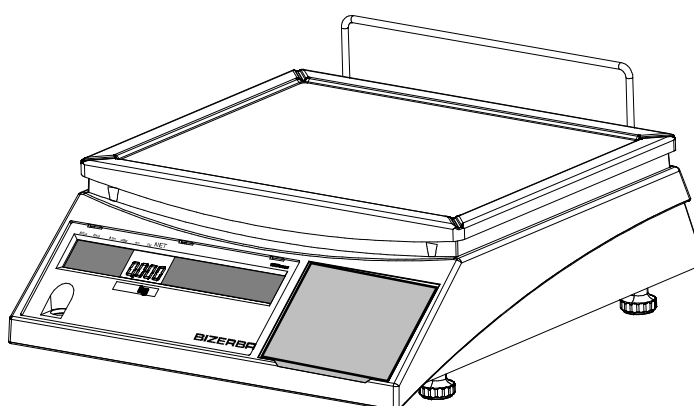
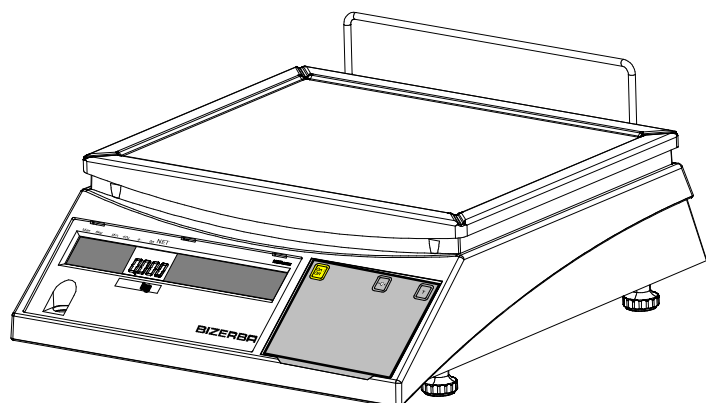


# Balance de comptoir EC II 100 E Economic Class II 100 E

## Instructions d'utilisation

6.107.98.5.22.43

Version de programme 1.00



<b>Table des matières</b>		Page
<b>1</b>	<b>Remarques relatives aux instructions .....</b>	<b>1 - 1</b>
1.1	Garde .....	1 - 1
1.2	Cible .....	1 - 1
1.3	Signes et symboles .....	1 - 2
<b>2</b>	<b>Remarques relatives à l'appareil .....</b>	<b>2 - 1</b>
2.1	Exécutions .....	2 - 1
2.1.1	Option .....	2 - 1
2.2	Utilisation conforme à la définition .....	2 - 1
2.3	Plaque d'identification .....	2 - 2
2.4	Consignes relatives à la vérification métrologique .....	2 - 3
2.5	Normes et directives .....	2 - 4
2.6	Conditions de fonctionnement .....	2 - 5
2.7	Garantie .....	2 - 6
<b>3</b>	<b>Remarques relatives à la sécurité .....</b>	<b>3 - 1</b>
3.1	Sécurité de fonctionnement .....	3 - 1

<b>4</b>	<b>Installation</b> .....	<b>4 - 1</b>
4.1	Transport et stockage .....	4 - 1
4.2	Installation et montage .....	4 - 1
4.2.1	Raccordement au réseau .....	4 - 2
	Installation de l'alimentation en courant secteur par l'utilisateur .	4 - 2
	Vérification avant le raccordement au réseau .....	4 - 2
4.3	Mise en service .....	4 - 3
4.3.1	Raccorder le bloc d'alimentation à enficher .....	4 - 3
4.3.2	Nivelage de la balance .....	4 - 4
4.4	Mise hors service .....	4 - 4
4.5	Accumulateurs .....	4 - 5
4.5.1	Fonctionnement sur accumulateurs .....	4 - 6
4.5.2	Fonctionnement sur secteur et sur accumulateurs .....	4 - 7
4.5.3	Affichage du symbole d'accumulateur .....	4 - 7
4.5.4	Remplacer les accumulateurs .....	4 - 8
	Préparatifs .....	4 - 8
	Remplacement .....	4 - 9
4.5.5	Fonctionnement sur batteries .....	4 - 10
4.5.6	Fonctionnement externe sur batteries 12V (option) .....	4 - 11
<b>5</b>	<b>Éléments d'appareil et de commande</b> .....	<b>5 - 1</b>
5.1	Affichage .....	5 - 1
5.1.1	Symboles dans l'affichage .....	5 - 1
5.2	Clavier .....	5 - 3
5.2.1	Clavier à membrane .....	5 - 3
5.2.2	Fonctions des touches .....	5 - 3
5.2.3	Balance sans touches (balance de contrôle) .....	5 - 4
<b>6</b>	<b>Opérations de vente</b> .....	<b>6 - 1</b>
6.1	Marche, arrêt et mise à zéro de la balance .....	6 - 1
6.2	Fonctions de tare .....	6 - 3
6.2.1	Compensation d'une tare inconnue .....	6 - 3
	Tare accumulée (en fonction du pays) .....	6 - 4
	Effacer la tare .....	6 - 4

<b>7</b>	<b>Programmation</b> .....	<b>7 - 1</b>
7.1	Activer la saisie dans le menu .....	7 - 1
7.2	Appel, sélection et abandon du menu .....	7 - 2
	Séquence générale de programmation .....	7 - 2
7.3	Configuration menu Pr5 - - .....	7 - 3
7.4	Service menu Pr7- - .....	7 - 5
	Vue d'ensemble de programmation .....	7 - 8
<b>8</b>	<b>Dépannage</b> .....	<b>8 - 1</b>
8.1	Mesures d'antiparasitage .....	8 - 1
8.2	Descriptions des erreurs .....	8 - 1
8.3	Messages d'erreur .....	8 - 2
<b>9</b>	<b>Entretien</b> .....	<b>9 - 1</b>
9.1	Nettoyage .....	9 - 1
9.2	Maintenance .....	9 - 1
<b>10</b>	<b>Caractéristiques techniques</b> .....	<b>10 - 1</b>
10.1	Dimensions .....	10 - 1
10.2	Alimentation en courant secteur .....	10 - 2
10.3	Conditions spéciales d'environnement .....	10 - 2
	Valeurs limites .....	10 - 2
	<b>Index alphabétique</b> .....	<b>11 - 1</b>
	<b>Annexe</b> .....	<b>12 - 1</b>
	Déclaration de conformité .....	12 - 3
	Certificat de garantie .....	12 - 5

This is a “Table of Contents preview” for quality assurance

The full manual can be purchased from our store:

<https://the-checkout-tech.com/manuals/Bizerba/EC-II 100E user FRENCH manual.html>

And our free Online Keysheet maker:

<https://the-checkout-tech.com/Cash-Register-Keysheet-Creator/>

[HTTPS://THE-CHECKOUT-TECH.COM](https://THE-CHECKOUT-TECH.COM)